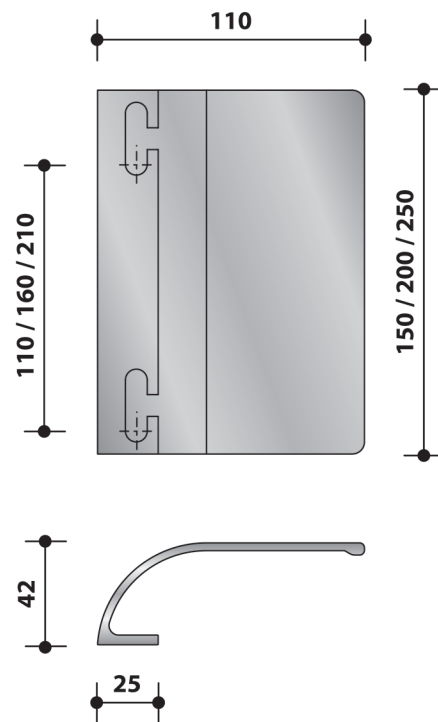


# FICHE TECHNIQUE

## POIGNÉES AILERON 1780

### POUR PORTE BATTANTE



- > Matière aluminium
- > Fixation de couleur assorti pour porte de 70 mm incluse pour les paires
- > Proposées en hauteur de 150, 200 et 250 mm
- > Finition aluminium brut, anodisé argent, laqué blanc RAL 9010 ou laqué noir RAL 9005

Finition	U. V	Aileron HT 150 mm Référence article	Aileron HT 200 mm Référence article	Aileron HT 250 mm Référence article
Aluminium brut	Unité	24-0101-3152	24-0101-3202	24-0101-3252
	Paire	-	-	-
Aluminium anodisé argent	Unité	24-0102-3152	24-0102-3202	24-0102-3252
	Paire	24-0102-3153	24-0102-3203	24-0102-3253
Aluminium laqué blanc RAL 9010	Unité	24-0106-3152	24-0106-3202	24-0106-3252
	Paire	24-0106-3153	24-0106-3203	24-0106-3253
Aluminium laqué noir RAL 9005	Unité	24-0108-3152	24-0108-3202	24-0108-3252
	Paire	24-0108-3153	24-0108-3203	24-0108-3253