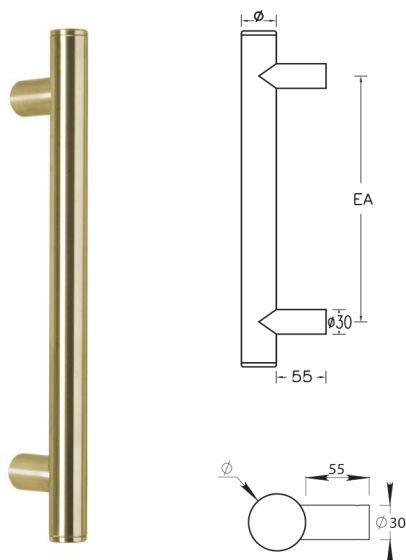
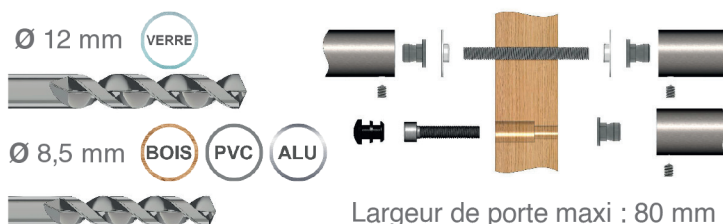


Réf. 1865



● M3 - Kit pour montage simple et double traversant



- > Poignées tubulaires. Fixations incluses
- > Matière laiton, finition poli
- > Dimensions sur mesure à la demande

Référence article	Référence article	Hauteur (H) mm	U.V.
Diamètre 30 mm	Diamètre 40 mm		
29-0823-1651	29-0823-4651	H: inférieure à 500	Unité
29-0823-1751	29-0823-4751	H: inférieure à 500	Paire
29-0823-1652	29-0823-4652	H: de 501 à 1000	Unité
29-0823-1752	29-0823-4752	H: de 501 à 1000	Paire
29-0823-1653	29-0823-4653	H: de 1001 à 1600	Unité
29-0823-1753	29-0823-4753	H: de 1001 à 1600	Paire
29-0823-1654	29-0823-4654	H: de 1601 à 1800	Unité
29-0823-1754	29-0823-4754	H: de 1601 à 1800	Paire
29-0823-1655	29-0823-4655	H: de 1801 à 2000	Unité
29-0823-1755	29-0823-4755	H: de 1801 à 2000	Paire
29-0823-1656	29-0823-4656	H: de 2001 à 2200	Unité
29-0823-1756	29-0823-4756	H: de 2001 à 2200	Paire
29-0823-1657	29-0823-4657	H: supérieure à 2201	Unité
29-0823-1757	29-0823-4757	H: supérieure à 2201	Paire