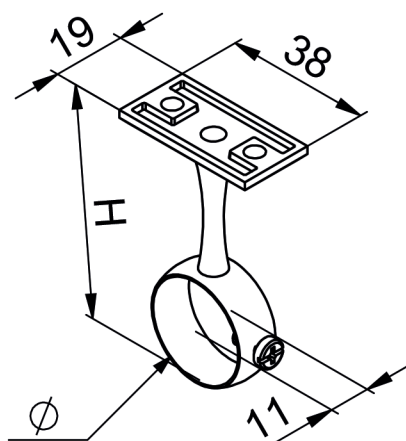
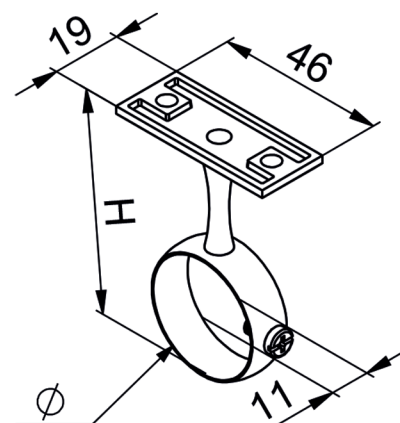


FICHE TECHNIQUE PITON SOUS TABLETTE POUR TUBE ROND

Réf. 2038



Ø 16 / 18 / 20 / 25



Ø 30

- > Support en alliage
- > Finition laqué gris RAL 9006
- > Pour tube de penderie rond alu anodisé ou inox 304 satiné
- > Vis fournies pour fixation sur la tablette et blo
- > Trous de Ø 4,5 mm pour les viscage du tube

Référence article	Dimensions Ø T x H (mm)	Cdt	U. V
52-0910-1166	16 x 60	50	Unité
52-0910-1186	18 x 60	50	Unité
52-0910-1206	20 x 60	50	Unité
52-0910-1256	25 x 60	50	Unité
52-0910-1306	30 x 60	50	Unité

T = Diamètre du tube / H = Hauteur saillie