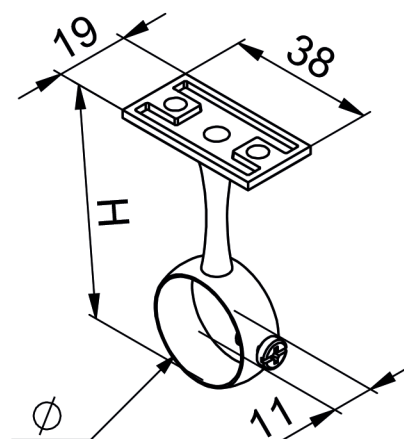


FICHE TECHNIQUE

PITON SOUS TABLETTE

POUR TUBE ROND

Réf. 2038



- > Support en alliage
- > Finition noir mat RAL 9005
- > Pour tube de penderie rond noir mat
- > Vis fournies pour fixation de la tablette et blocage du tube
- > Trous de $\text{Ø } 4,5 \text{ mm}$ pour les vis

Référence article	Dimensions $\text{Ø T} \times \text{H}$ (mm)	Cdt	U. V
52-0945-1166	16 x 60	50	Unité
52-0945-1186	18 x 60	50	Unité
52-0945-1206	20 x 60	50	Unité
52-0945-1256	25 x 60	50	Unité

T = Diamètre du tube / H = Hauteur saillie