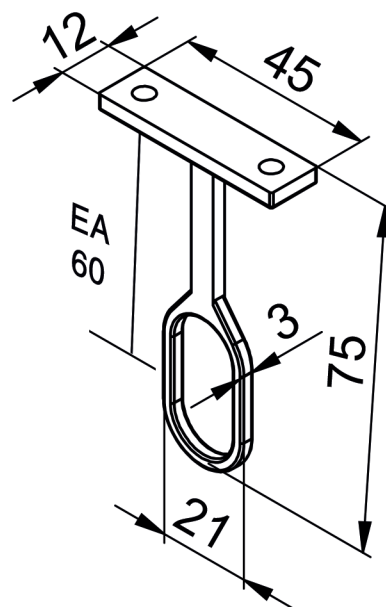


# FICHE TECHNIQUE

## PITON SOUS TABLETTE

### POUR TUBE OVALE

Réf. 2044



- > Support en alliage ép : 3 mm
- > Trous de Ø 4,5 mm pour les vis
- > Pour tube ovale 30 x 15 mm
- > Vis fournies pour fixation sur la tablette
- > Hauteur de la saillie : 75 mm

Référence article	Finition	Cdt	U. V
52-0929-1016	Chromé	50	Unité
52-0933-1016	Laitonné	50	Unité