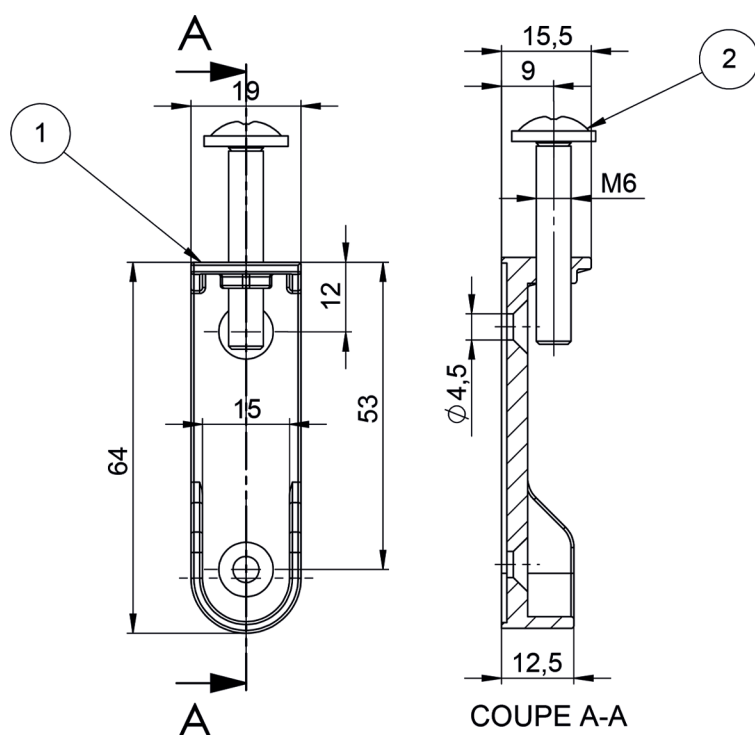


FICHE TECHNIQUE NAISSANCE SOUS TABLETTE

Réf. 2041



- > Matière: zamak
- > Pour tube ovale 30 x 15
- > Fixation sous tablette par vis poelier M6 X 35 (vis fournie)
ou support d'extrémité à visser (vis non fournies)

Référence article	Finition
52-0929-5010	Chromé
52-0933-5010	Laitonné

Conditionnement = 50