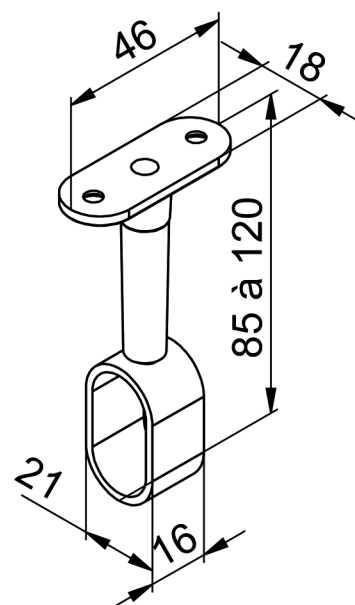


FICHE TECHNIQUE PITON SOUS TABLETTE RÉGLABLE POUR TUBE OVALE

Réf. 2047



- > Support en alliage réglable en hauteur de 85 à 120 mm
- > Trous de \varnothing 4 mm pour les vis
- > Pour tube de penderie ovale de 30 x 15 mm
- > Vis fournies pour fixation sur la tablette

Référence article	Finition	Cdt	U. V
52-0929-6019	Chromé	50	Unité
52-0933-6019	Laitonné	50	Unité