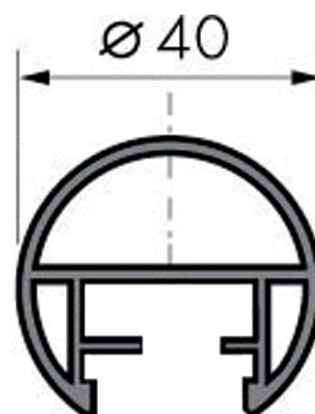
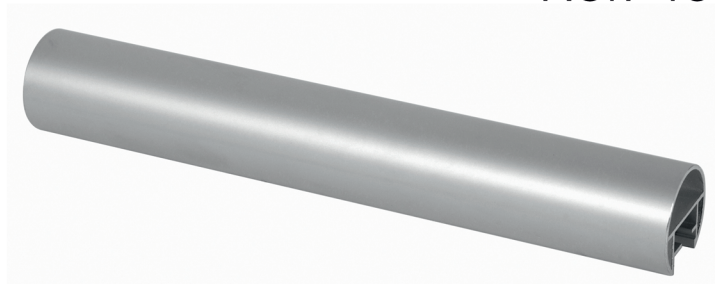


FICHE TECHNIQUE

PROFIL MAIN COURANTE

Réf. 400



- > Main courante matière aluminium diamètre 40 mm
- > Finition anodisé argent ou noir mat RAL 9005 fine texture
- > Le profil est proposé en longueurs de 2, 3, 4 ou 6 m

Finition	Référence article	Poids (gr)	Cdt
Anodisé Argent / 2 m	61-0102-1402	1610	3
Anodisé Argent / 3 m	61-0102-1403	2415	2
Anodisé Argent / 6 m	61-0102-1406	4830	1
Noir mat RAL 9005 / 4 m	61-0108-1404	3220	1