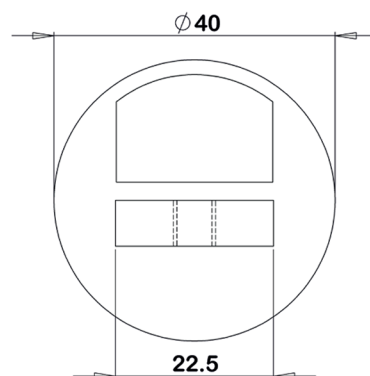
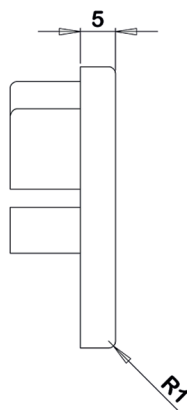
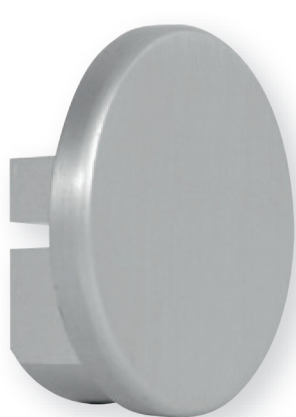


FICHE TECHNIQUE EMBOUT À VISSER POUR MAIN COURANTE



- > Embout à visser pour main courante
- > Diamètre 40 mm
- > Matière aluminium
- > Finition anodisé argent et noir mat RAL 9005 fine texture

Finition	Référence article	Poids (gr)
Anodisé Argent	61-0102-3001	35
Noir mat RAL 9005	61-0108-3001	35