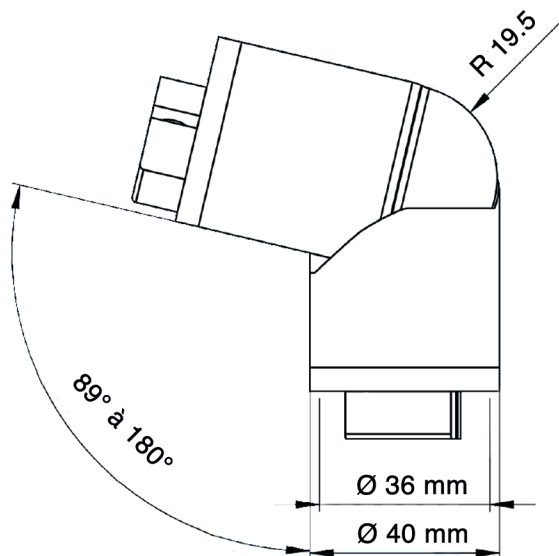
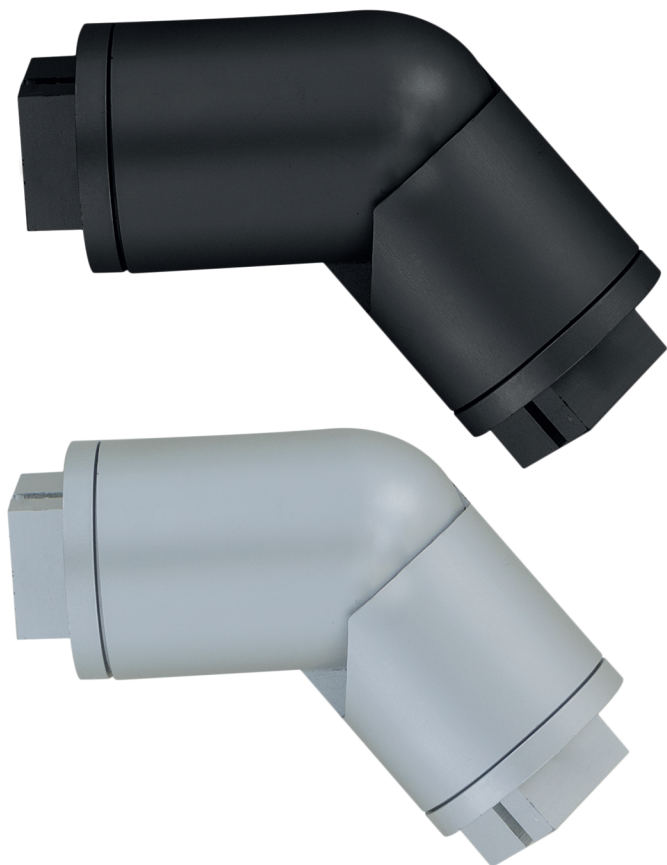


FICHE TECHNIQUE COUDE ARTICULÉ POUR MAIN COURANTE



- > Coude à visser articulé (89° à 180°)
- > Diamètre 40 mm
- > Matière aluminium
- > Finition anodisé argent et noir mat RAL 9005 fine texture

Finition	Référence article	Poids (gr)
Anodisé Argent	61-0102-5401	200
Noir mat RAL 9005	61-0108-5401	200